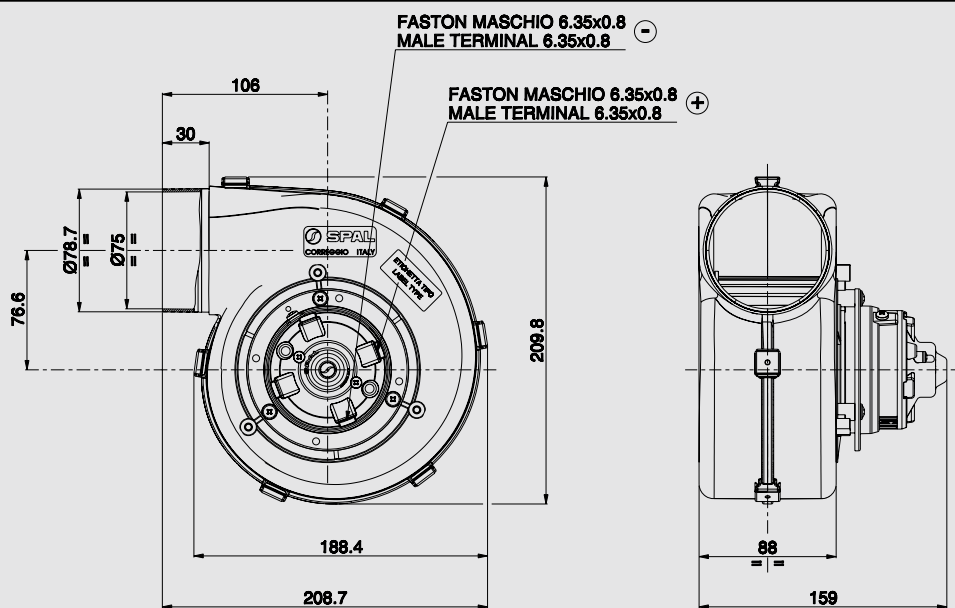


12V c.c. - d.c.

001-A46-03D



Suggested mounting torque: 1.6±0.2 Nm with screw M4
Clockwise rotation
Weight 1,4 Kg. approx.

Coppia di serraggio consigliata: 1.6±0.2 Nm con vite M4
Rotazione destra
Peso 1,4 Kg. circa

001

PERFORMANCE CHART
SCHEDE PRESTAZIONI

Static pressure Pressione statica mm H ₂ O	Airflow Portata m ³ /h	Current input Corrente assorbita A	Airflow Portata CFM	Static pressure Pressione statica in H ₂ O
0	430	13,1	254	0
10	400	12,4	236	0,4
20	360	11,5	212	0,8
30	340	11,3	201	1,2
40	300	10,8	177	1,6
50	240	9,3	142	2,0
60	160	7,6	94	2,4
70	60	6,9	35	2,8
80	0	6,6	0	3,2

Test voltage 13 V d.c. - Tensione di prova 13 V c.c.



PRODUCT FEATURES
CARATTERISTICHE PRODOTTO

Long life
Lunga durata ✓

3 speed resistor
Resistenza a 3 velocità ✓

Accessories: nr. 1, 2, 3, 4, 8, 9, 10, 12
Accessori: nr. 1, 2, 3, 4, 8, 9, 10, 12 ✓

✓ = Standard feature
Caratteristica standard

✓ = Available upon request
Disponibile su richiesta